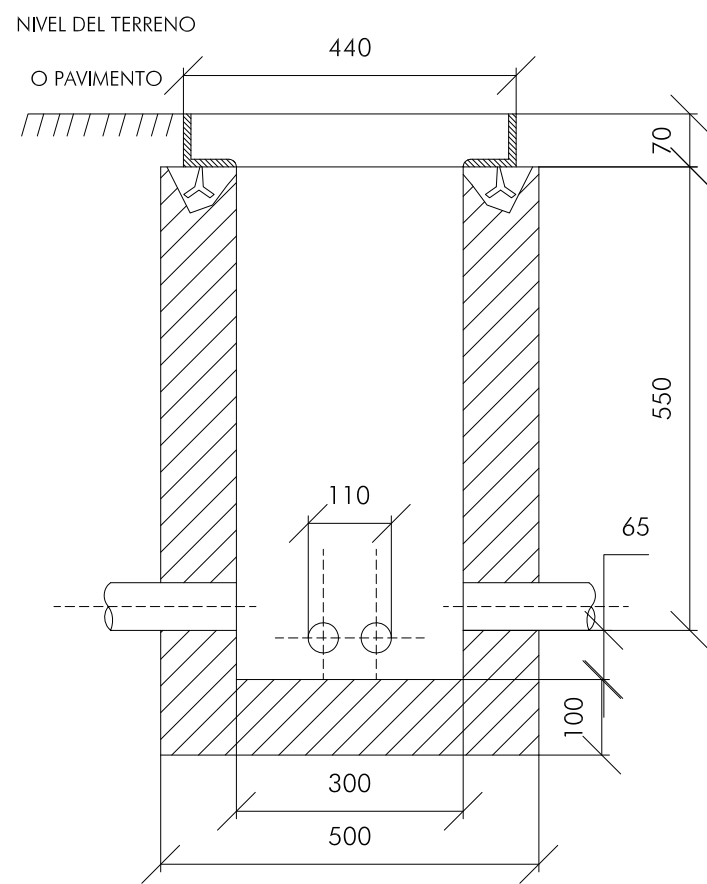




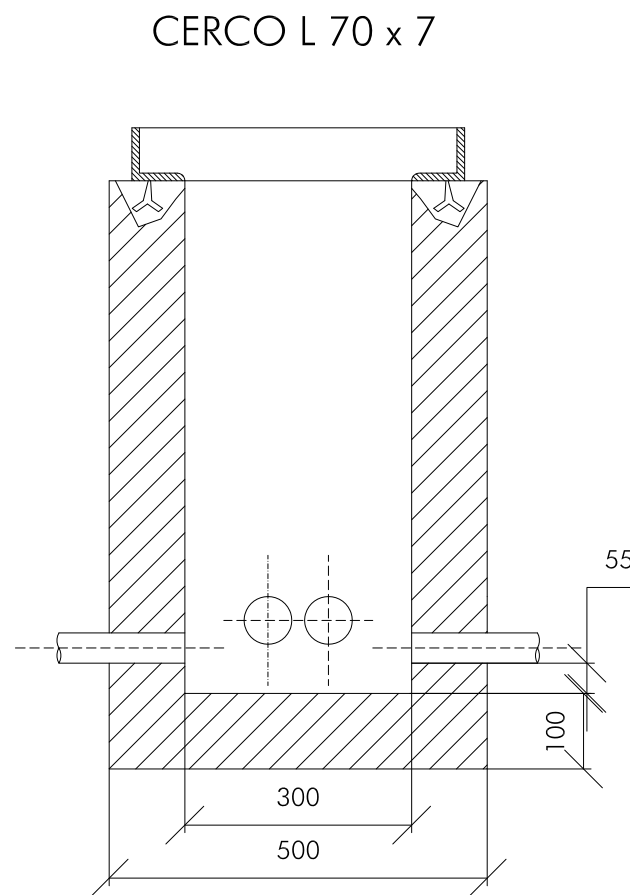
LEYENDA	
	CANALIZACIÓN. 2 TUBOS CORRUGADOS Ø 90
	ARQUETAS 40 X 40

E 1:750	PROPIEDAD JUNTA DE COMPENSACIÓN CAMPONECHA	PROYECTO DE URBANIZACIÓN DEL PP "CAMPONECHA" DUEÑAS, PALENCIA
	ARQUITECTO MARTA MARÍA MINGUEZ RODRIGUEZ	RED DISTRIBUCIÓN DE TELEFONÍA
JUN '10	DIBUJADO R. Rubio	REVISOR -/-

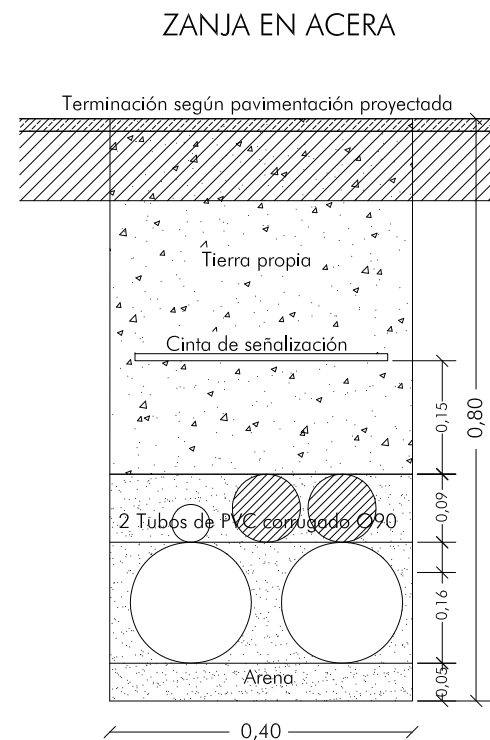
6.1



SECCION A-A

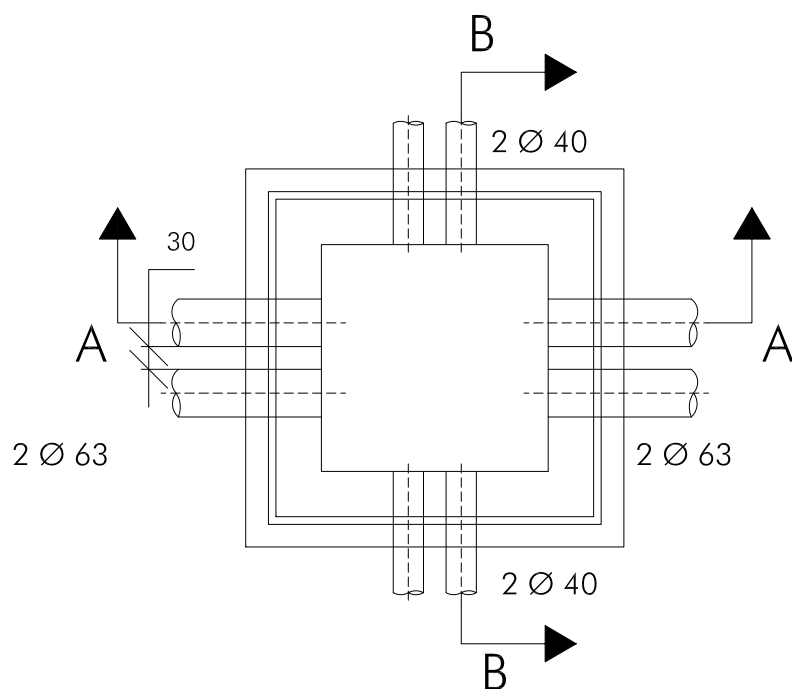
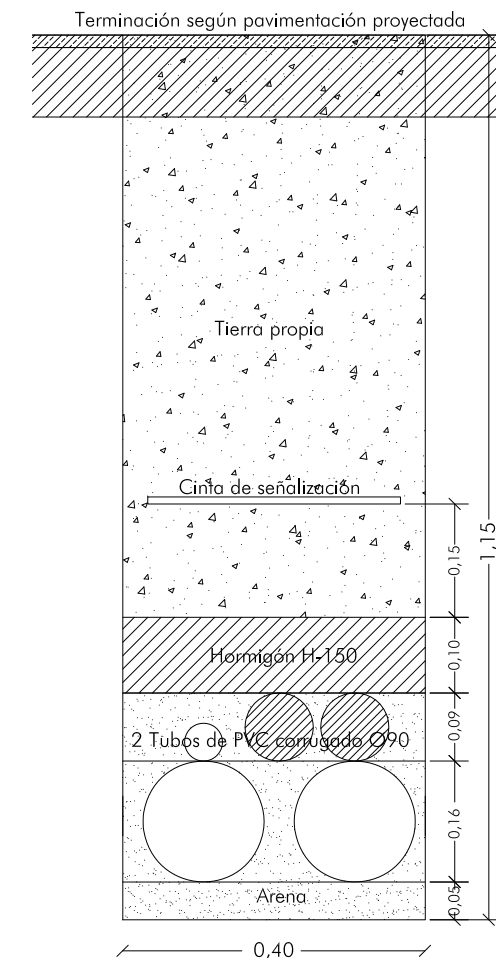


SECCION B-B

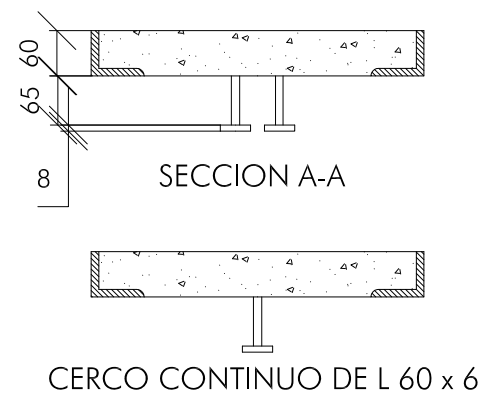


DETALLES ZANJAS E_ 1:10

ZANJA EN CRUCE DE CALZADA

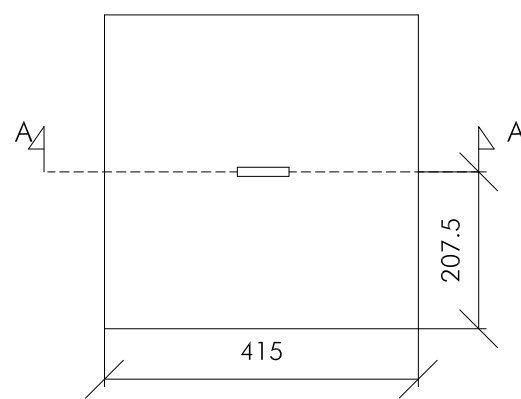


ARQUETA TIPO M

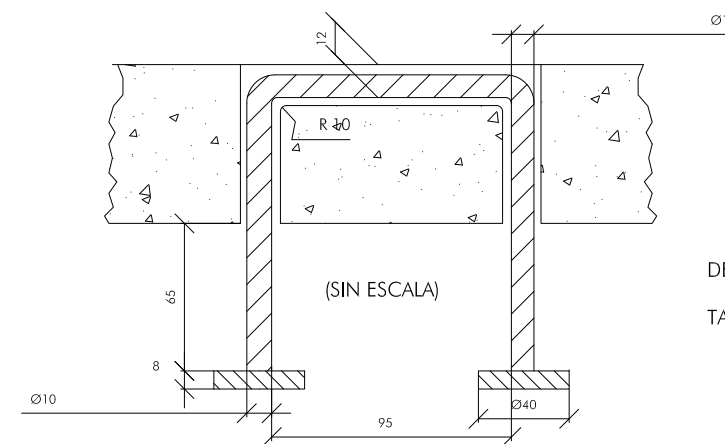


SECCION A-A

CERCO CONTINUO DE L 60 x 6



DETALLE TAPA



DETALLE DE ASIDERO
TAPA ARQUETA TIPO M

E_1:10	PROPIEDAD JUNTA DE COMPENSACIÓN CAMPONECHA	PROYECTO DE URBANIZACIÓN DEL PP "CAMPONECHA"
JUN '10	ARQUITECTO MARTA MARÍA MINGUEZ RODRÍGUEZ	DUEÑAS, PALENCIA
		DETALLES TELECOMUNICACIONES